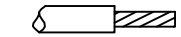
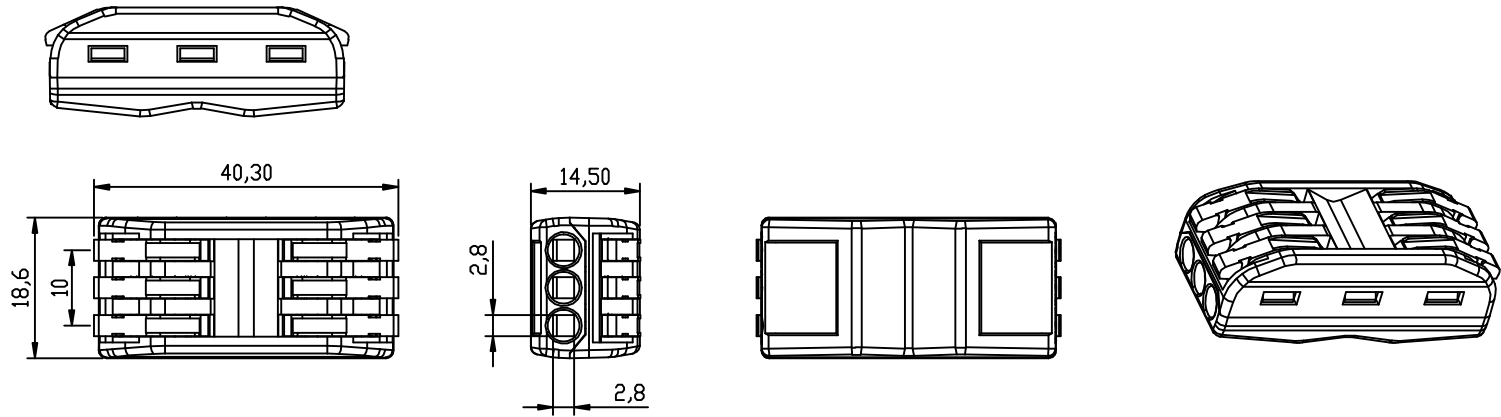


**Kinghelm®**



9-10mm/0,39in

接线范围:

硬线 0,08-4,0mm<sup>2</sup>

软线 0,08-2,5mm<sup>2</sup>

电压: 400V

电流: 32A

深圳市金航标电子有限公司		WWW.BDS666.COM		公差		品名		单位	mm	文件编号
KH-PCT-223		0755-28190160		0,000	± 0,05	KH-PCT-223		比例	1:1	定制日期
				0,00				± 0,10	视图	
				0,	±			版本	A0	材质
				ANGLE	±1°					
				(角度)						